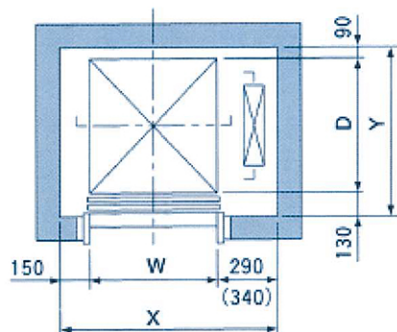
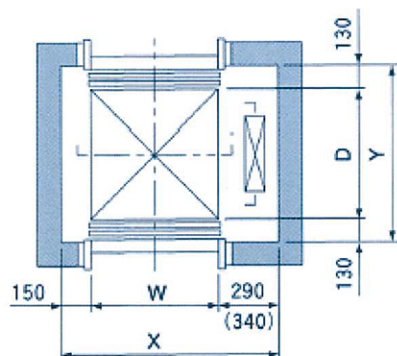


フロアタイプ

1方向
(A形)



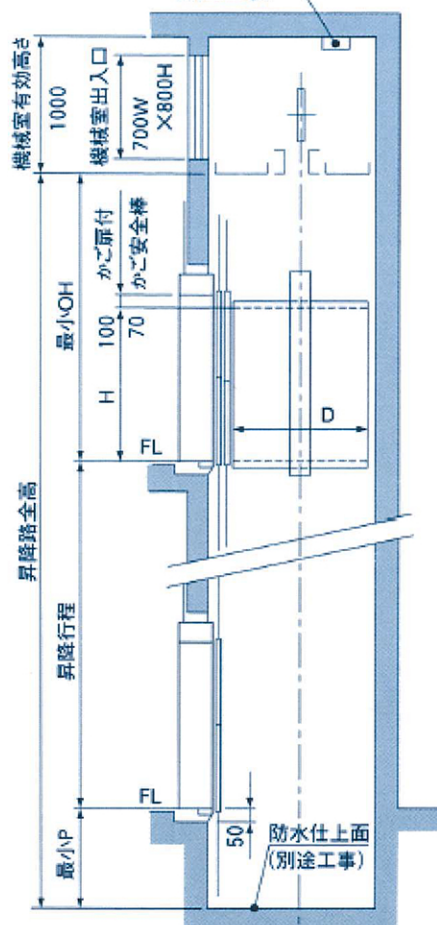
貫通2方向
(B形)



■昇降路平面図

- [注] 1. 乗場の扉開閉形式が2枚戸上下開きのものを示します。
 2. () 内寸法は積載500kgf用です。
 3. 最小階高は下記の式の値になります。
 かが扉付 = $2H + 370 = 2770$
 かが安全棒 = $2H + 270 = 2670$

機械室照明
(別途工事)



■昇降路断面図

■寸法表

形 式	昇降路 平面図	積 載 (kgf)	速 度 (m/min)	かが内法 (mm)		昇降路内法 (mm)		オーバーヘッド (mm) OH	ビット (mm) P	電動機 (kW)
				間口×奥行×高さ W×D×H	間口 X	奥行 Y				
DF-200-A-30	A形	200	30	800×1000×1200	1240	1220	2250	700	1.5	
DF-200-B-30	B形					1260				
DF-300-A-30	A形	300		850×1150×1200	1290	1370				
DF-300-B-30	B形					1410				
DF-500-A-22	A形	500	22	850×1150×1200	1340	1370	2250	700	2.2	
DF-500-B-22	B形					1410				

有償付加仕様

- 交流一段制御 (速度は積載300kgfまでは速度25m/min、500kgfになると12m/minまたは15m/min) およびインバータ制御 (速度45m/min)
- その他のかがサイズ。
- かが扉の半枚扉上開き式、1枚扉上開き式。
- 出入口扉の1枚扉上開き式。ただし昇降路が多少大きくなります。
- 非常止め装置。ただし昇降路平面寸法およびP寸法が大きくなります。
- 最小階高以下 (フロア間が、かが扉付=2285、かが安全棒=2210以上) も対応できます。ただし昇降路平面寸法等が大きくなります。
- 金属配管仕様 (ダクト配管)。ただし仕様書に金属配管のみと明記している以外は、すべてケーブル配線となります。
- 三方枠の幅は、110を最小値として変更可能です。
- 速度45m/min仕様では、かがサイズ、扉開閉形式、非常止め装置の有償付加適用はできません。