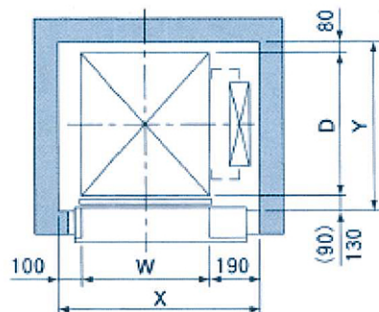
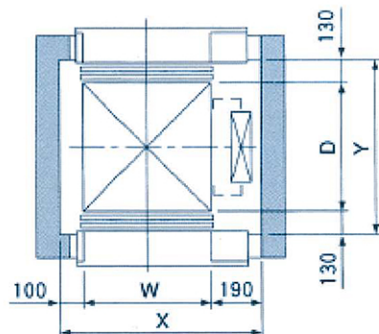


テーブルタイプ

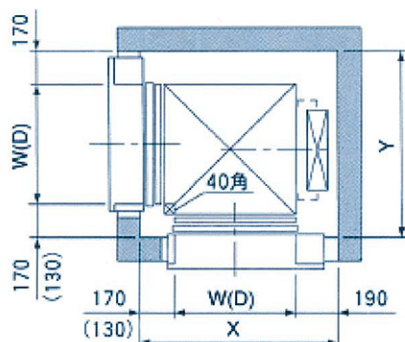
1方向
(A形)



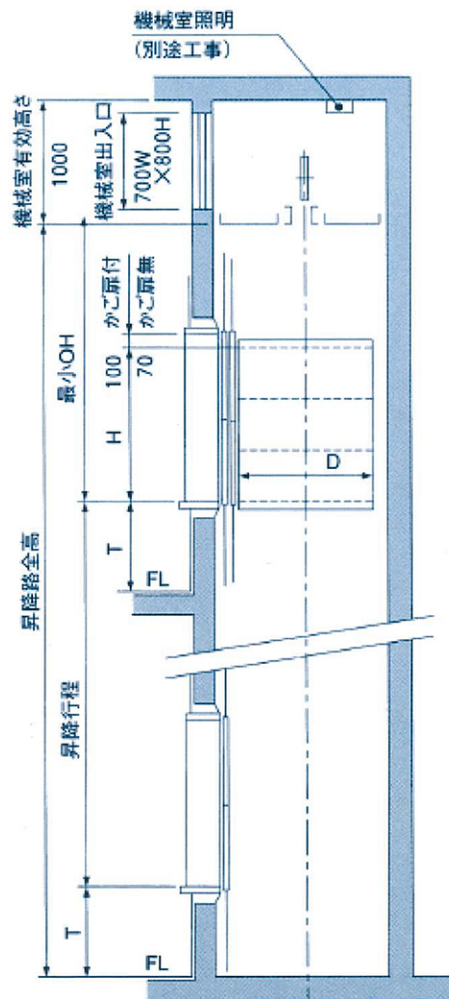
貫通2方向
(B形)



直角2方向
(C形)



■昇降路平面図



■昇降路断面図

- (注) 1. 乗場の扉開閉形式が2枚戸上下開きのものを示します。
 2. ()内寸法はかご扉無し用です。
 3. 最小階高は下記の式の値になります。
 かご扉付=2H+370
 かご扉無し=2H+270

■寸法表

形 式	昇降路 平面図	積 載 (kgf)	速 度 (m/min)	かご内法 (mm)				昇降路内法 (mm)				OH (mm)		T (mm)	電動機 (kW)
				間口×奥行×高さ W×D×H				かご扉付		かご扉無		かごの扉			
				X	Y	X	Y	2枚上下	扉無						
DT-50-A-30	A形	50	30	550×550×750				840	760	840	720	1630	1430	700	0.75
DT-50-B-30	B形								810	—	—		—		
DT-50-C-30	C形							910	890	870	850	1430			
DT-100-A-30	A形	100	30	700×700×900				990	910	990	870	1850	1650		
DT-100-B-30	B形								960	—	—		—		
DT-100-C-30	C形							1060	1040	1020	1000	1650			

有償付加仕様

- 交流一段制御。
- その他のかごサイズおよび積載。
- 非常止め装置。ただし昇降路平面寸法、T寸法およびOH寸法が大きくなります。(昇降路平面図C形は原則不可)
- 金属配管仕様(ダクト配管)。ただし仕様書に金属配管のみと明記している以外は、すべてケーブル配線となります。
- 三方枠の幅は、110を最小値として変更可能です。