

**車いす2台が同時に利用可能！  
“安全・安心・使いやすさ”を更に向上！  
福祉施設に最適な新型エレベータを販売開始**

フジテック株式会社(本社:滋賀県彦根市 社長:内山高一)は、高齢化社会の進展に伴い、急増する高齢者専用住宅や介護付き老人ホームの建設に対応するため、“安全・安心・使いやすさ”を更に向上させた新型のエレベータを開発し、2010年11月1日から販売を開始します。

今回は、新たに定員15人乗りをラインアップすることで、車いす2台が同時に乗り込むことができ、ストレッチャーもゆつたりと載せることが可能です。

また、あらかじめ目的階の登録を行うことで、エレベータに乗り込んでからの操作が不要な「乗場行先階登録システム」を新たに採用するなど、安全性・機能性・快適性を一段と向上させました。

## 福祉施設向け新型エレベータの主な特長

### ■ 「定員15人乗り」をラインアップ

従来の9人乗りに比べて、奥行きサイズが680mm、出入口幅が100mm広がるため、車いす2台が同時に乗り込むことができます。

### ■ 高齢者専用住宅に最適な仕様をパッケージ化

福祉施設向けエレベータとして、最適な機能を盛り込んだ「パッケージⅠ：推奨仕様」と「パッケージⅡ：おもてなし仕様」をご用意しました。

### ■ 「乗場行先階登録システム」を採用

エレベータに乗る際、あらかじめ目的階の登録を行うことで、エレベータに乗り込んでからの操作が不要になります。

### ■ その他、多彩な推奨仕様をご用意

「かご内背面用インジケータ」「折り畳みいす」「大型掲示板」「クッションガード」など、お勧めの仕様を多彩に取り揃えています。

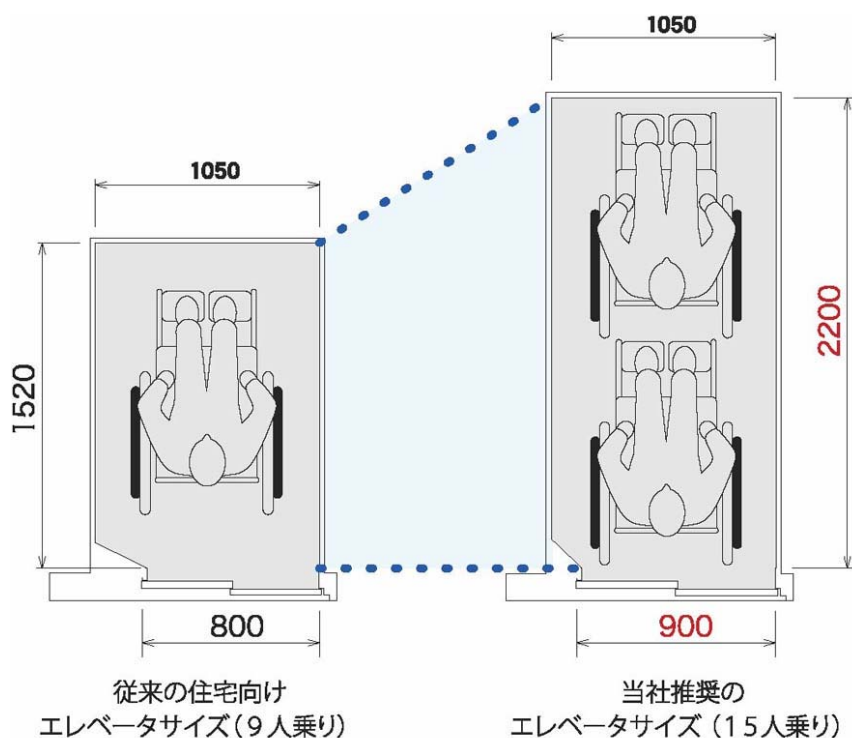
販売価格は、エレベータの仕様により、個別見積もりとなります。

国内の高齢者専用住宅、老人ホーム、医療施設向けに販売拡大を図り、初年度の販売目標は、100台を見込んでいます。

## 福祉施設向け新型エレベータの特長と仕様

### 1. 「定員15人乗り」をラインアップ

従来の9人乗りに比べて、奥行きサイズが680mm、出入口幅が100mm広がりました。これにより、車いす2台が同時に乗り込むことができ(※)、またストレッチャーもゆったりと載せることが可能です。



※特殊な車いすや電動タイプは不可

### 2. 高齢者専用住宅に最適な仕様をパッケージ化

<エクシオール>のセーフティー機能、セキュリティ機能、サービス機能、ユニバーサルデザイン福祉対応から、「高齢者向け専用住宅用」と「病院・老人ホーム用」にターゲットを絞りパッケージ化しました。それぞれの建物用途に対して、当社推奨仕様を盛り込んだ「パッケージⅠ」と、さらに充実した機能・サービスを盛り込み、安全性・快適性を向上させた「パッケージⅡ」の2タイプをご用意しています。

### 3. 「乗場行先階登録システム」を採用

時間的、空間的にゆとりのある乗場において、あらかじめ目的階の登録を行うことで、エレベータに乗り込んでからの操作が不要となります。

ご利用者だけでなく、付添者や介護者も乗場でのワンプッシュ操作のみとなり、安心してエレベータをご利用いただけます。

また、車いすやストレッチャー、配膳車などの乗り降りの際、かご内で「戸開延長ボタン」を押した場合、ドアが3分間開き続けますが、降車後にドアが閉まるまではエレベータは動きません。

これにより、エレベータの運行効率が悪くなるケースがありましたが、乗場に「戸閉ボタン」を設けることで、降車後、乗場側からもドアを閉めることができるようになりました。



メインフロア



一般階用インジケータ組込  
乗場行先階登録ボタン

#### 4. その他、多彩な推奨仕様をご用意

このほか、病院や高齢者専用住宅、老人ホーム向けエレベータとしてお勧めの仕様を多彩に取り揃えています。



かが内室

本件のお問い合わせ先：フジテック株式会社

広報室 東京本社 TEL: 03-4330-8233 FAX: 03-4330-8220  
 ビッグウィング TEL: 0749-30-6502 FAX: 0749-30-7055  
[www.fujitec.co.jp](http://www.fujitec.co.jp)

以上