

I

エレベータの計画にあたって

警告 建築基準法施行令を遵守してください。
(建築基準法施行令 第5章の4第2節)

I-1 エレベータ実施設計上の注意事項

●乗降ロビー

●昇降路防火区画

エレベータ昇降路に防火区画が要求される場合は、令第112条に適合するようにしてください。

エレベータ昇降路に竪穴区画が要求される場合はエレベータの乗場開口部に遮煙性能を有する防火設備が必要です。

※エレベータ乗場ドア自体に遮煙性能を持たせた「遮煙エレベータ乗場ドア」(大臣認定品)を有償でご用意しております。

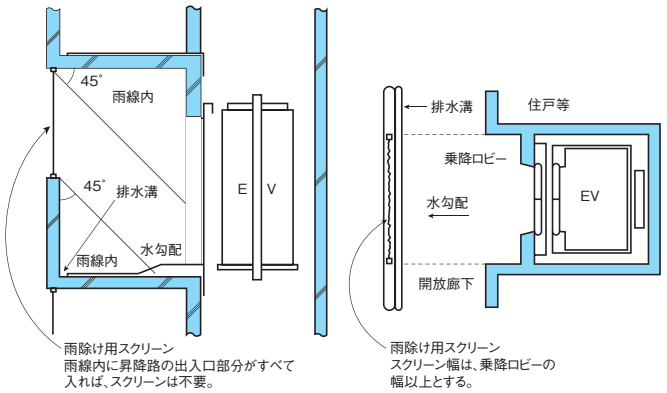
遮煙エレベータ乗場ドア (大臣認定品)

ガラス窓	防火設備の種類
有	令第112条第19項第二号の規定に適合する「防火設備」
無	令第112条第19項第二号の規定に適合する「特定防火設備」

[注] エレベータ乗場ドアをガラス窓付とする場合は防火設備となります。面積区画等にて特定防火設備が必要とされる場合は、別途特定防火設備を設けていただく必要があります。

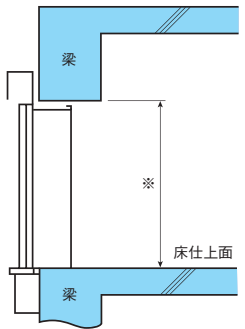
●乗降ロビー雨水対策

昇降路の出入口を開放廊下に面して設ける場合は、下図に準じた雨水対策を施工ください。また、積雪寒冷地においては、この他地域の気象条件に応じた対策が必要となります。(指導指針)



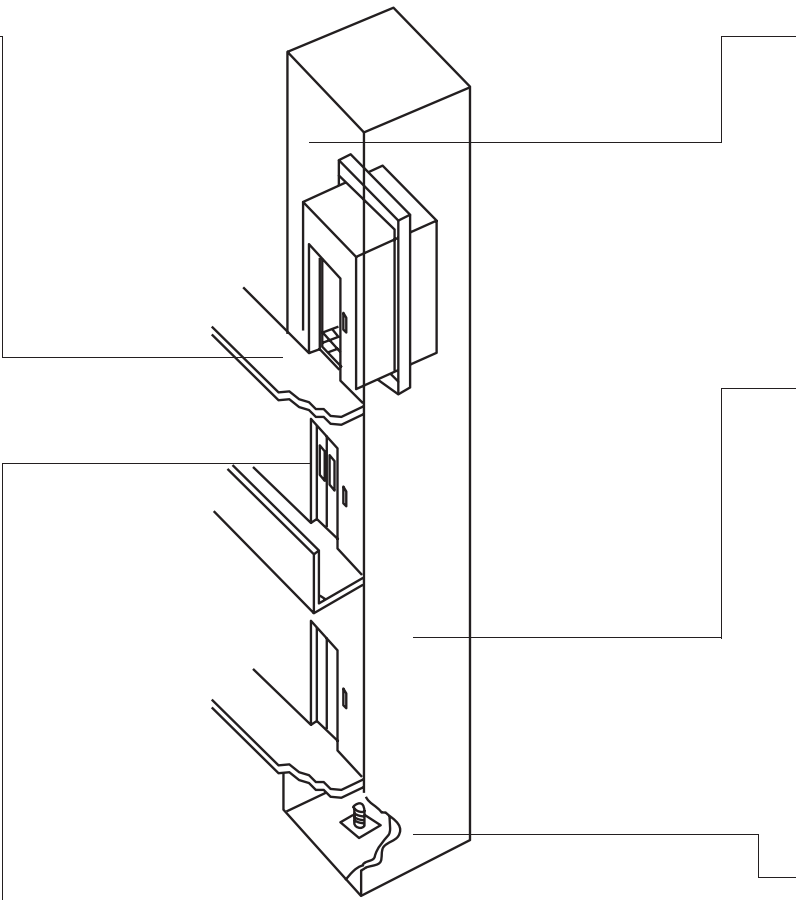
●枠と上部梁

エレベータの出入口上部に梁がある場合、梁の高さによっては出入口が取り付けられなくなることがありますので、下記について配慮ください。



- ※寸法は下記を確保ください。
- 住宅用フロントパネル付き小枠の場合
出入口高さ+260mm以上
 - 大枠幕板付きの場合
幕板上端+50mm以上
 - その他の枠の場合
出入口高さ+70mm以上
 - ドア形式4枚両引きで遮煙エレベータ乗場ドアの場合
出入口高さ+120mm以上

[注] 指導指針は「昇降路・遊戯施設 設計・施工上の指導指針」(94版)の略です。



●昇降路出入口ドア

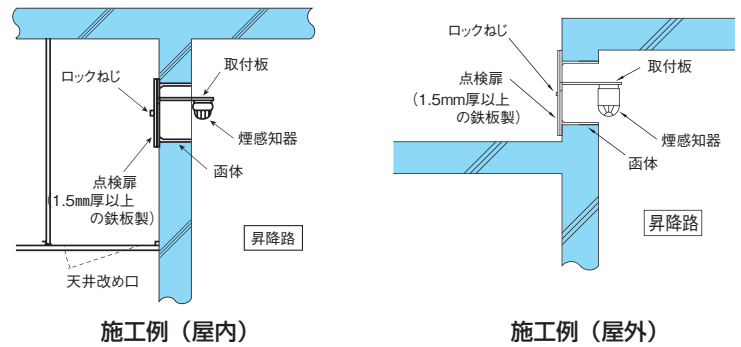
共同住宅等の建築物におけるエレベータは、かご内の犯罪を防止するため、出入口のドアに防犯窓を設けなければなりません。ただし、下記いずれかの設備を設けることにより防犯上支障がない場合などは、この限りではありません。(指導指針)

- かごに監視カメラを設けて昼夜共常駐の管理人が監視する場合
- 建物の出入口にオートロック設備が設けられている場合
- かご内に防犯ブザーを設置している場合

[注] 行政によっては、上記と異なる行政指導を受ける場合があります。

●煙感知器

消防法により、火災報知設備の中の一つである煙感知器を昇降路頂部に設置する場合、この感知器はエレベータの運行に支障を与えることなく、保守点検ができる構造としてください。(指導指針)
点検扉が屋外に設置される場合は雨水対策をしてください。



●昇降路の壁

昇降路の壁または囲いは次の要件を満たすよう施工ください。

- 難燃材料で造りまたは覆うこと (令第129条の7)
 - 任意の5㎡の面に300Nの垂直荷重が作用しても、15mm以上の変形や塑性変形が生じないこと (平成20国告示1454号)
 - 昇降路内側は平滑な壁面とすること
 - RC壁の厚さが150mm以上あること (積載が1000kgを超える場合は条件により必要壁厚が厚くなる場合がありますので当社にご相談ください)
- 尚、コンクリートの強度は21N/㎡ (Fc21) 以上確保ください。また、昇降路壁に電気配管などを埋め込む場合は平面位置を当社にご相談ください。

●昇降路内設備

昇降路内に建築物に設ける給水、排水、その他エレベータに必要なでない配管設備は施工しないでください。(令第129条の2の5)

●昇降路内の温度

機器の発熱や昇降路外からの入射熱等により昇降路内の温度が40℃を超える場合は、部品の劣化進行防止や故障発生防止の面から昇降路に換気上有効な開口部、換気設備又は空気調和設備を設けてください。(平12建告知第1413号 第1第三号二)

●居室レイアウト

昇降路に隣接しての居室レイアウトは出来るだけ避けてください。

●ピット防水工事

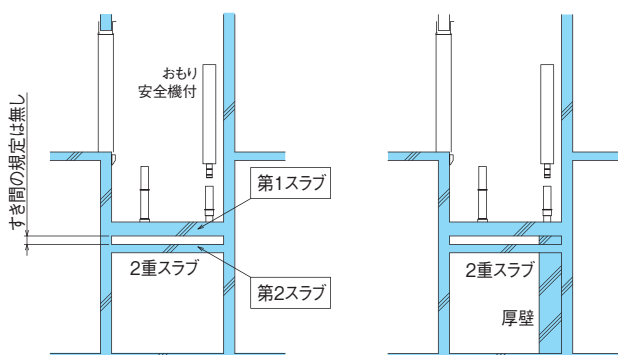
ピット部分は、地下水等による漏水のおそれのある場合は、防水モルタル等により防水工事を施工ください。(指導指針)

●ピット床下部使用

ピット床下部を人が数多く出入りする居室や通路などに使用することはできません。やむを得ず人の出入りの少ない物置等に使用する場合は、次のいずれかの措置が必要です。(ただし、特定行政庁によっては許可されない場合がありますので個別に特定行政庁に確認する必要があります)

- ピット床を二重スラブとし、つり合いおもり側にも非常止め装置を設けること
- ピット床を二重スラブとし、つり合いおもり側直下部を厚壁にすること

〔注〕釣合おもりに非常止め装置を設ける場合は、昇降路必要寸法が大きくなりますので、当社にご相談ください。

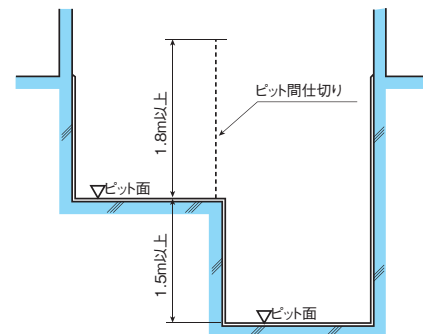


●ピットコンセント

ピット内に必ずコンセントをピット床から手の届く高さで原則として1台1個設けてください。(1φ AC 100V10A)

●ピット間仕切り

隣接昇降路との間で、ピットに1.5m以上の段差がある場合は、その間に人が乗り越えられない高さ1.8m以上の転落防止のための金網等を設けてください。(指導指針)



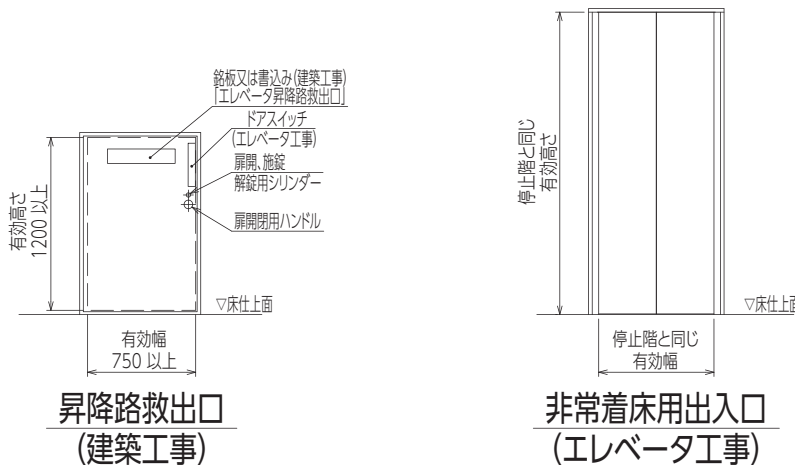
I-1 エレベータ実施設計上の注意事項

●昇降路救出口・非常着床出入口

名称	昇降路救出口	非常着床用出入口
目的	出入口を設けない階でのご内乗客を昇降路外部から救出する	地震時に早期な最寄階着床を行い、かご内乗客を避難させる
設置条件	停止階間の距離が10mを超える場合	地震時管制運転装置付の時に出入口のない昇降路の部分が長い場合
設置場所	10mを超えない範囲	最大42m以内で速度に応じて30秒以内で停止できる距離 ※
構造条件	●昇降路の内側及び外側のいずれからも鍵を使用しなければ開かないこと ●自閉機能付、自動施錠	サービス階と同様の着床装置及び、かご着床時にかごドアを自動的に開閉する機構を設ける(乗場表示器、押ボタンは不要)
寸法	幅:750mm以上 高さ:1200mm以上	停止階の出入口幅及び高さと同じ寸法

速度	出入口間距離
45m/min	17m
60m/min	22m
90m/min	32m
105m/min	37m
120m/min	42m

※30秒で停止可能な出入口間最大距離(参考値)



- (1) 昇降路側の扉面からかご敷居先端までの水平距離は30mm以上125mm以下
- (2) 救出口の敷居先端からかご敷居先端までの水平距離は30mm以上40mm以下
- (3) 昇降路の防火区画に適合する性能としてください。

●定格積載・荷重条件

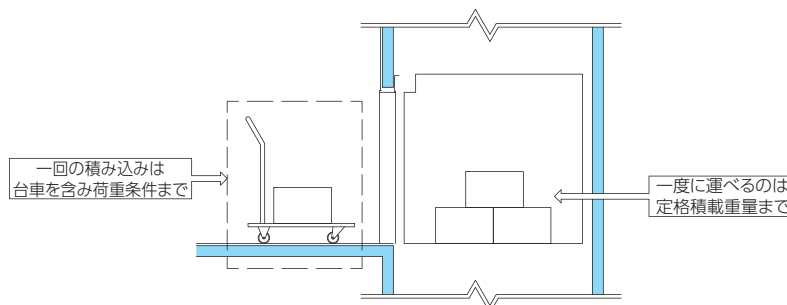
下記条件を確認いただき、運搬する物に合ったエレベータを計画願います。

- (1) 定格積載重量を超えて荷物を運ぶことはできません。(定格積載重量は各種用途ごとの基本仕様ページをご参照ください)
- (2) 本書に掲載のエレベータはフォークリフトの乗り込みには対応しておりません。荷物の積み込みは、4輪手押し台車をご使用ください。(フォークリフト対応のエレベータを計画される際は当社にご相談ください)
- (3) 一度に重い荷物を積み込むと、かご床仕上材の破損や、床下地材が変形する恐れがあります。荷物は定格積載重量の範囲内で、荷重条件以下に分けて積み込んでください。(荷重条件には荷物を運ぶ台車の重量も含まれます)

基本仕様での荷重条件は用途・機種によらず250kgとなります。対応可能な最大荷重条件は下記の通りです。

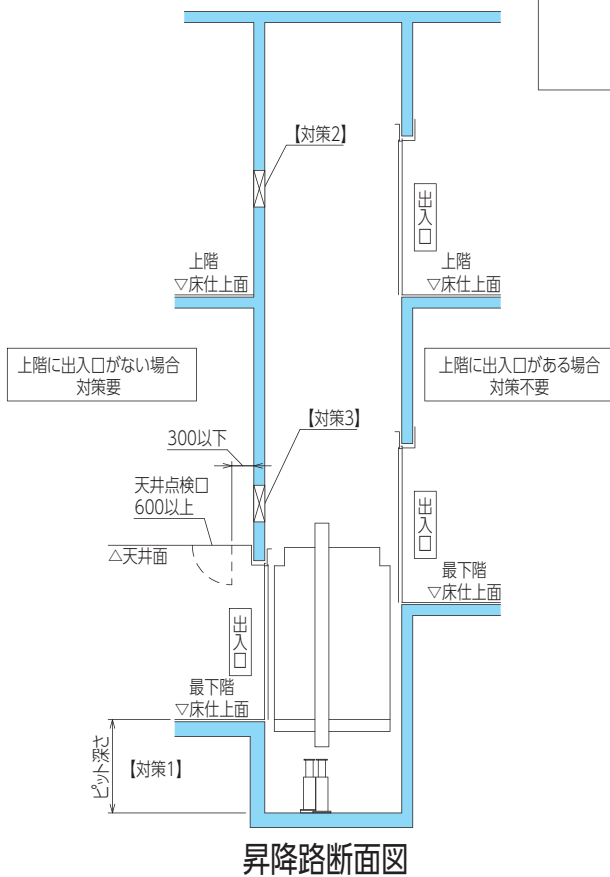
用途	乗用	住宅用	覆台用(標準装備仕様)					人荷共用(有償付加仕様)			荷物用(有償付加仕様)				
機種	全て	全て	B-11	B-15	B-17	B-20	B-23	S-20L	S-22L	S-26L	F-750	F-1000	F-1500	F-2000	F-2500
荷重条件 [kg]	250	250	675	800	800	800	800	800	800	800	600	800	1000	1000	1000

※上記は4輪台車を使用した場合の荷重条件となります。
※本書に記載のない、かごサイズの場合は当社にご相談ください。



●二方向出入口（正背）かご開閉機器装置の点検対策

下図のように一方の乗場出入口が最下階のみの場合、対策1～3のいずれかの対策が必要となります。



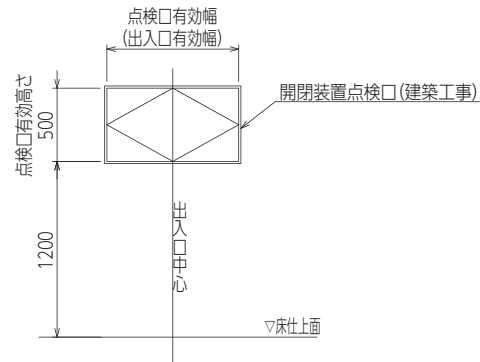
- ・開閉装置点検口について
1. 点検口は建築工事にて施工ください。
 2. 材質は鋼製としてください。
 3. 対策2の場合で点検口の下端が床面から1800未満の時は自動施錠付としてください。
 4. 点検口の形式は片開き又は観音開きとしてください。
 5. ドアスイッチ付(エレベータ工事)
 6. 昇降路の防火区画に適合する性能としてください。

積載1000kg以下		積載1000kg超	
出入口有効高さ	ピット深さ(mm)	速度(m/min)	ピット深さ(mm)
2000	1700	45,60	1650
2100	1600	90	1800
		105	1950
		120	2000

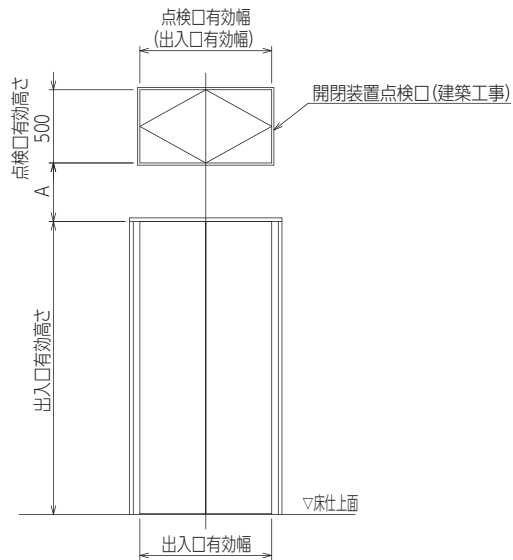
※基本仕様(天井高さ2250mm)の場合のみ
基本仕様と異なる場合は、当社にご相談ください。

※基本仕様(天井高さ2250mm、出入口有効高さ2100mm)の場合のみ
基本仕様と異なる場合は、当社にご相談ください。

【対策1】 ピット深さ拡大



【対策2】 上方階に点検口設置



A寸法(mm)

扉形式	RC造	S造
2枚両引き・片引き	300	400
4枚両引き	400	500

【対策3】 最下階出入口上部に点検口設置

I-2 バリアフリー新法について

バリアフリー新法は正式には、「高齢者、障がい者等の移動等の円滑化の促進に関する法律」で、次の施設や移動経路が対象となります。

- ①多数の人が利用する特定建築物（学校、デパート、ホテル、共同住宅など）
- ②旅客施設、車両（鉄道の駅、空港旅客ターミナル、旅客船ターミナルなど）
- ③道路、④路外駐車場、⑤都市公園

また、市町村が指定する重点整備地区内の施設や経路も対象となります。（計画の内容によります。）

●法律の主旨

高齢者、障がい者等の移動等の日常生活・社会生活における移動上・施設の利用上の利便性・安全性の向上の促進を図る。

●基準と適合義務

施設や移動経路の種類別に基準と適合義務が定められています。

①建築物移動等円滑化基準

- ・義務： 不特定多数または主として高齢者、障がい者が利用する床面積が2000㎡以上の特別特定建築物、または市町村が指定する重点整備地区内の建築物（計画で移動等円滑化を図るもの）
- ・努力義務： 多数の者が利用する特定建築物

②建築物移動等円滑化誘導基準

- ・義務： 計画認定を受ける特定建築物

③公共交通移動等円滑化基準

- ・義務： 旅客施設の新設または大幅な改良、市町村が指定する重点整備地区内の旅客施設（計画で移動等円滑化を図るもの）
- ・努力義務： 全ての旅客施設

④道路移動等円滑化基準

- ・義務： 国土交通大臣が指定する特定道路、市町村が指定する重点整備地区内の道路（計画で移動等円滑化を図るもの）
- ・努力義務： 全ての道路

⑤路外駐車場移動等円滑化基準

⑥都市公園移動等円滑化基準

} エレベータに関する規定はありません。

●建築物移動等円滑化基準への適合

2000㎡以上の特別特定建築物に設ける1基以上のエレベータ、または重点整備地区内の建築物に設置する移動等円滑化を図るエレベータは、建築物移動等円滑化基準として下表に適合する義務が求められます。また、他の特定建築物に設ける1基以上のエレベータにも下表に適合するよう努力義務が課せられています。

項目	多数の人が利用するエレベータ	不特定多数の人が利用するエレベータ		不特定多数の人及び主として視覚障がい者が利用するエレベータ
		床面積が2000㎡未満※	床面積が2000㎡以上※	
乗場ロビー	幅150cm×奥行150cm			
出入口幅	80cm以上			
かごの間口サイズ			140cm以上	
かごの奥行サイズ	135cm以上			
対応仕様	車いす仕様			車いす仕様、視覚障がい者仕様(点字、音声案内)
その他	エレベータは、多数の人が利用する居室、車いす使用者用の便房・駐車施設がある階及び地上階に停止すること。			

※ 建築物の増築、改築、用途変更等の場合には、工事範囲の床面積が対象となります。

●建築物移動等円滑化誘導基準への適合

計画認定を受ける特定建築物には、建築物移動等円滑化誘導基準として次の要件に適合することが求められます。※

1. 多数の人が利用するエレベータ全てについて、次の基準に適合すること。
乗場ロビーは幅150cm×奥行150cm、出入口幅は80cm以上、かごの奥行サイズは135cm以上。
2. 1項によるほか、下表の基準に適合するエレベータを1基以上設けること。

項目	多数の人が利用するエレベータ	不特定多数の人が利用するエレベータ	不特定多数の人及び主として視覚障がい者が利用するエレベータ
乗場ロビー	幅150cm×奥行150cm	幅180cm×奥行180cm	
出入口幅	80cm以上	90cm以上	
かごの間口サイズ	140cm以上	160cm以上	
かごの奥行サイズ	135cm以上		
対応仕様	車いす仕様		車いす仕様、視覚障がい者仕様(点字、音声案内)
その他	エレベータは多数の人が利用する居室、車いす使用者用の便房・駐車施設・浴室・客室等ある階及び地上階に停止すること。		

※計画認定

建築物移動等円滑化誘導基準を満たす特定建築物は、所管行政庁の計画認定を受けることができます。

その際、建築主は支援措置(容積率算定の特例、税制等の助成、認定建築物としての表示制度)が受けられます。

●公共交通移動等円滑化基準への適合

公共交通事業者が新設・大規模な改良を計画している駅等の旅客施設や重点整備地区内の移動等円滑化を図る対象となる旅客施設には、駅等の出入口からプラットホーム等の乗降場に至るまでの経路について、公共交通移動等円滑化基準として下表の基準に適合するエレベータ及びスロープにより高低差を解消することが義務付けられています。また、既設の旅客施設についても移動円滑化基準に適合するよう努力義務が課せられています。※1

項目	移動等円滑化された経路を構成するエレベータ	
	かご出入口単一タイプ	かご出入口二方向（正背）タイプ ※2
乗場ロビー	幅150cm×奥行150cm	
出入口幅	80cm以上	
かごの間口サイズ	140cm以上	円滑に乗降できる場合は制限がありません
かごの奥行サイズ	135cm以上	
対応仕様	車いす仕様、視覚障がい者仕様（点字、音声案内）、ガラス窓付き乗場戸またはかご内カメラ設置（かご二方向出入口の場合は開閉する側を知らせる音声装置が必要。）	

※1 既存の駅舎にも短工期で設置できる駅舎用エレベータ<ラクール>を別途用意しています。

※2 かご二方向出入口の場合は、車いす使用者がかご内で車いすを転回しないで前向きに乗降できるレイアウトであることが必要です。この要件に適合できない場合は、かご出入口単一タイプの要件を満足する必要があります。

●道路移動等円滑化基準への適合

国土交通大臣が指定する特定道路や重点整備地区内で移動等円滑化を図る対象となる道路の立体横断施設には、下表の基準に適合するエレベータを設置することが義務付けされています。

項目	移動等円滑化された立体横断施設に設けるエレベータ	
	かご出入口単一タイプ	かご出入口二方向（正背）タイプ ※1
乗場ロビー	幅150cm×奥行150cm	
出入口幅	90cm以上	80cm以上
かごの間口サイズ	150cm以上	140cm以上
かごの奥行サイズ	150cm以上	135cm以上
対応仕様	車いす仕様、視覚障がい者仕様（点字、音声案内）、ガラス窓付き乗場戸（かご二方向出入口の場合は開閉する側を知らせる音声装置が必要。）	

※1 かご二方向出入口の場合は、車いす使用者がかご内で車いすを転回しないで前向きに乗降できるレイアウトであることが必要です。この要件に適合できない場合は、かご出入口単一タイプの要件を満足する必要があります。

●路外駐車場移動等円滑化基準への適合

本基準にはエレベータに関する規定はありません。

●都市公園移動等円滑化基準への適合

本基準にはエレベータに関する規定はありません。

●その他

各都道府県から本法に関連する条例及び各市町村から整備要項が公布されている場合は、これらも本法に併せて準拠することが求められます。

〔注〕 エレベータの仕様決定に際しては、所轄行政庁と十分に協議願います。

特定建築物	特別特定建築物
1.学校	1.盲学校、聾学校又は養護学校
2.病院又は診療所	2.病院又は診療所
3.劇場、観覧場、映画館又は演芸場	3.劇場、観覧場、映画館又は演芸場
4.集会場又は公会堂	4.集会場又は公会堂
5.展示場	5.展示場
6.卸売市場又は百貨店、マーケットその他の物品販売業を営む店舗	6.百貨店、マーケットその他の物品販売業を営む店舗
7.ホテル又は旅館	7.ホテル又は旅館
8.事務所	8.保健所、税務署その他不特定かつ多数の者が利用する官公署
9.共同住宅、寄宿舎又は下宿	
10.老人ホーム、保育所、福祉ホームその他これらに類するもの	9.老人ホーム、福祉ホームその他これらに類するもの (主として高齢者、身体障がい者等が利用するものに限る。)
11.老人福祉センター、児童厚生施設、身体障がい者福祉センターその他これらに類するもの	10.老人福祉センター、児童厚生施設、身体障がい者福祉センターその他これらに類するもの
12.体育館、水泳場、ポーリング場その他これらに類する運動施設又は遊技場	11.体育館(一般公共の用に供されるものに限る。)、水泳場(一般公共の用に供されるものに限る。) 若しくはポーリング場又は遊技場
13.博物館、美術館又は図書館	12.博物館、美術館又は図書館
14.公衆浴場	13.公衆浴場
15.飲食店又はキャバレー、料理店、ナイトクラブ、ダンスホールその他これらに類するもの	14.飲食店
16.郵便局又は理髪店、クリーニング取次店、質屋、貸衣装屋、銀行その他類するサービス業を営む店舗	15.郵便局又は理髪店、クリーニング取次店、質屋、貸衣装屋、銀行その他これらに類するサービス業を営む店舗
17.自動車教習所又は学習塾、華道教室、囲碁教室その他これらに類するもの	
18.工場	
19.車両の停車場又は船舶若しくは航空機の発着場を構成する建築物で旅客の乗降又は待合いの用に供するもの	16.車両の停車場又は船舶若しくは航空機の発着場を構成する建築物で旅客の乗降又は待合いの用に供するもの
20.自動車の停留又は駐車のための施設	17.自動車の停留又は駐車のための施設(一般公共の用に供されるものに限る。)
21.公衆便所	18.公衆便所
22.公共用歩廊	19.公共用歩廊

●適用機種

適用機種			バリアフリー新法													手動車いす かご内で車いすを転回できる	手動車いす 乗り込んだ状態でそのまま出る	電動車いす 乗り込んだ状態でそのまま出る			
			建築物移動等円滑化基準						建築物移動等円滑化誘導基準						公共交通移動等円滑化基準				道路移動等円滑化基準	路外駐車場移動等円滑化基準	都市公園移動等円滑化基準
			多数の人が利用		不特定多数の人が利用		不特定多数、視覚障がい者が利用		多数の人が利用		不特定多数の人が利用		不特定多数、視覚障がい者が利用								
2000㎡未満	2000㎡以上	2000㎡未満			2000㎡以上	1台以上	その他のEV	1台以上	その他のEV	1台以上											
内法	間口	×奥行																			
P型	P-6	1400×850	×	×	×	×	×	×	×	×	×	×	×	×	×	×	×	×	×	×	
	P-9	1400×1100	×	×	×	×	×	×	×	×	×	×	×	×	×	×	×	×	×	×	
	P-11	1400×1350	○	○	○	○	○	○	○	×	○	×	○	×	○	○	○	○	○	○	
	P-11正背	1400×1350	○	○	○	○	○	○	○	×	○	×	○	○	○	○	○	○	○	○	
	P-13	1600×1350	○	○	○	○	○	○	○	○	○	○	○	×	○	○	○	○	○	○	
	P-13正背	1600×1350	○	○	○	○	○	○	○	○	○	○	○	○	○	○	○	○	○	○	
	P-15	1600×1500	○	○	○	○	○	○	○	○	○	○	○	○	○	○	○	○	○	○	
	P-15正背	1600×1500	○	○	○	○	○	○	○	○	○	○	○	○	○	○	○	○	○	○	
	P-17S	1800×1500	○	○	○	○	○	○	○	○	○	○	○	○	○	○	○	○	○	○	
	P-20S	1800×1700	○	○	○	○	○	○	○	○	○	○	○	○	○	○	○	○	○	○	
	P-24S(2枚ドア)	2000×1750	○	○	○	○	○	○	○	○	○	○	○	○	○	○	○	○	○	○	
	P-24S(4枚ドア)	2000×1750	○	○	○	○	○	○	○	○	○	○	○	○	○	○	○	○	○	○	
	P-24W	2150×1600	○	○	○	○	○	○	○	○	○	○	○	○	○	○	○	○	○	○	
	P-26S	1800×2000	○	○	○	○	○	○	○	○	○	○	○	○	○	○	○	○	○	○	
	P-30S	2000×2050	○	○	○	○	○	○	○	○	○	○	○	○	○	○	○	○	○	○	
P-30W	2350×1750	○	○	○	○	○	○	○	○	○	○	○	○	○	○	○	○	○	○		
P-38S	2350×2100	○	○	○	○	○	○	○	○	○	○	○	○	○	○	○	○	○	○		
R型	R-6	1050×1150	×	×	×	×	×	×	×	×	×	×	×	×	×	×	×	×	×		
	R-9	1050×1520	○	○	×	○	×	×	○	×	×	×	×	×	×	×	×	×	○		
	R-9トランク付き	1050×1520	○	○	×	○	×	×	○	×	×	×	×	×	×	×	×	×	○		
	R-9正背	1050×1520	○	○	×	○	×	×	○	×	×	×	□	×	○	○	×	○	○		

[注1] P型は乗用、R型は住宅用の意味です。

[注2] 1台以上とは、複数台設置される場合に基準を満たすものが最低1台であることを示します。

[注3] 適用機種欄の正背とは、正面と背面にそれぞれ出入口のあるかご出入口二方向タイプを示します。

[注4] 建築物移動等円滑化基準の2000㎡未満、2000㎡以上とは、建築物の床面積を示します。

尚、増築、改築、用途変更等の場合には、工事範囲の床面積がこの対象となります。

[注5] 手動車いすが転回できるかごサイズは、間口1400以上×奥行1350以上となります。

[注6] □印機種では、車いす使用者がかご内で車いすを転回しないで前向きに乗降できるレイアウトであることが必要です。

○：適合機種

□：適合機種 (注6参照)

×：適合しない

●適用機種

適用機種			バリアフリー新法													手動車いす かご内で車いすを転回できる	手動車いす 乗り込んだ状態でそのまま出る	電動車いす 乗り込んだ状態でそのまま出る			
			建築物移動等円滑化基準						建築物移動等円滑化誘導基準						公共交通移動等円滑化基準				道路移動等円滑化基準	路外駐車場移動等円滑化基準	都市公園移動等円滑化基準
			多数の人が利用		不特定多数の人が利用		不特定多数、視覚障がい者が利用		多数の人が利用		不特定多数の人が利用		不特定多数、視覚障がい者が利用								
					2000㎡未満	2000㎡以上	2000㎡未満	2000㎡以上	1台以上	その他のEV	1台以上	その他のEV	1台以上								
内法 間口 × 奥行	○	○	×	○	×	×	○	×	×	×	×	×	○	○	×	○	○				
R型	R-13	1050 ×2000	○	○	×	○	×	×	○	×	×	×	×	○	○	×	○	○			
	R-13 正背	1050 ×2000	○	○	×	○	×	×	○	×	×	×	□	×	○	○	×	○	○		
	R-15	1050 ×2200	○	○	×	○	×	×	○	×	×	×	×	○	○	×	○	○			
	R-15 正背	1050 ×2200	○	○	×	○	×	×	○	×	×	×	□	×	○	○	×	○	○		
B型	B-11	1300 ×2300	○	○	×	○	×	×	○	×	×	×	×	×	×	×	○	○			
	B-11 正背	1300 ×2300	○	○	×	○	×	×	○	×	×	×	×	×	×	×	○	○			
	B-15	1500 ×2500	○	○	○	○	○	○	○	×	○	×	×	×	×	×	○	○	○		
	B-15 正背	1500 ×2500	○	○	○	○	○	○	○	×	○	×	×	×	×	×	○	○	○		
	B-17	1800 ×2500	○	○	○	○	○	○	○	○	○	○	×	×	×	×	○	○	○		
	B-17 正背	1800 ×2500	○	○	○	○	○	○	○	○	○	○	×	×	×	×	○	○	○		
	B-20	1800 ×2800	○	○	○	○	○	○	○	○	○	○	×	×	×	×	○	○	○		
	B-20 正背	1800 ×2800	○	○	○	○	○	○	○	○	○	○	×	×	×	×	○	○	○		
	B-23	2000 ×3000	○	○	○	○	○	○	○	○	○	○	×	×	×	×	○	○	○		
	B-23 正背	2000 ×3000	○	○	○	○	○	○	○	○	○	○	×	×	×	×	○	○	○		
S型	S-20L	1300 ×2300	○	○	×	○	×	×	○	×	×	×	×	○	○	×	○	○			
	S-20L 正背	1300 ×2300	○	○	×	○	×	×	○	×	×	×	□	×	○	○	×	○	○		
	S-22L	1400 ×2300	○	○	○	○	○	○	○	×	○	×	○	×	○	○	○	○	○		
	S-22L 正背	1400 ×2300	○	○	○	○	○	○	○	×	○	×	○	○	○	○	○	○	○		
	S-26L	1500 ×2500	○	○	○	○	○	○	○	×	○	×	○	○	○	○	○	○	○		
	S-26L 正背	1500 ×2500	○	○	○	○	○	○	○	×	○	×	○	○	○	○	○	○	○		

[注1] R型は住宅用、B型は寝台用、S型は人荷共用の意味です。

寝台用は、病院等で寝台、ストレッチャーに乗った方の輸送を主目的とする機種です。

(寝台用は、寝台、ストレッチャーを日常使用しない共同住宅や事務所ビルには適用できません。)

[注2] 1台以上とは、複数台設置される場合に基準を満たすものが最低1台であることを示します。

[注3] 適用機種欄の正背とは、正面と背面にそれぞれ出入口のあるかご出入口二方向タイプを示します。

[注4] 適用機種欄の～枚戸とは、かご扉の全枚数を示します。

[注5] 建築物移動等円滑化基準の2000㎡未満、2000㎡以上とは、建築物の床面積を示します。

尚、増築、改築、用途変更等の場合には、工事範囲の床面積がこの対象となります。

[注6] 手動車いすが転回できるかごサイズは、間口1400以上×奥行1350以上となります。

[注7] □印機種では、車いす使用者がかご内で車いすを転回しないで前向きに乗降できるレイアウトであることが必要です。

○：適合機種

□：適合機種 (注7参照)

×：適合しない