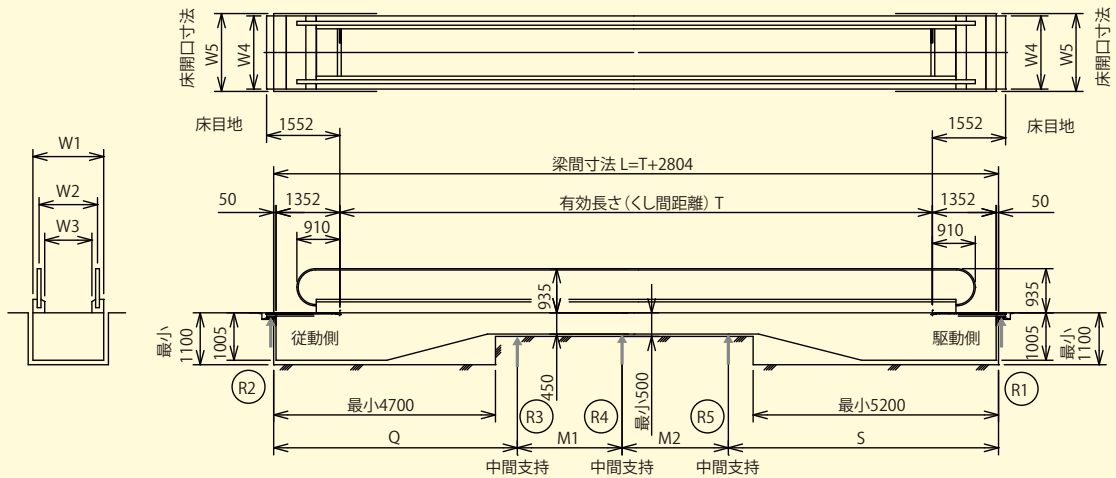


〈オートウォーク〉水平タイプ据付図

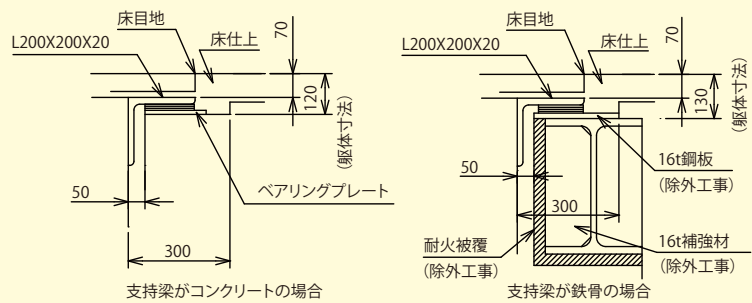
S1000 形および S1400 形



注意

Q, S, M1 および M2 の最大は 10000mm です。

寸法	形	S1000形	S1400形
W ₁ (仕上幅)		1550	1950
W ₂ (ハンドレール中心間寸法)		1238	1638
W ₃ (スカートガード間寸法)		1006	1406
W ₄ (床目地幅)		1550	1950
W ₅ (床開口幅)		1650	2050



受梁部詳細

反力 (k N)

注意: Q, S, M1 および M2 の単位はメートル

形	中間支持	R ₁	R ₂	R ₃	R ₄	R ₅
S1000形	1カ所	3.51S+14.92-22.55/S	3.51Q+6.56-8.65/Q	3.51(S+Q)+22.55/S+8.65/Q	—	—
	2カ所			3.51(Q+M1)+8.65/Q	3.51(S+M1)+22.55/S	—
	3カ所			—	3.51(M1+M2)	3.51(S+M2)+22.55/S
S1400形	1カ所	4.66S+18.47-29.51/S	4.66Q+7.90-14.03/Q	4.66(S+Q)+29.51/S+14.03/Q	—	—
	2カ所			4.66(Q+M1)+14.03/Q	4.66(S+M1)+29.51/S	—
	3カ所			—	4.66(M1+M2)	4.66(S+M2)+29.51/S