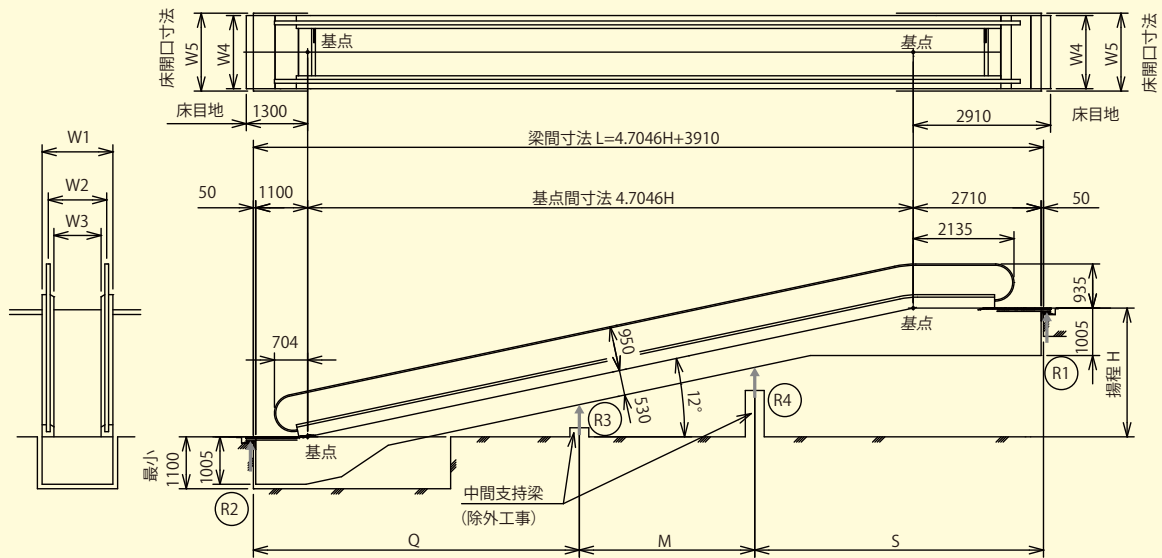


LAYOUT | 据付図と寸法表

〈オートウォーク〉傾斜タイプ据付図

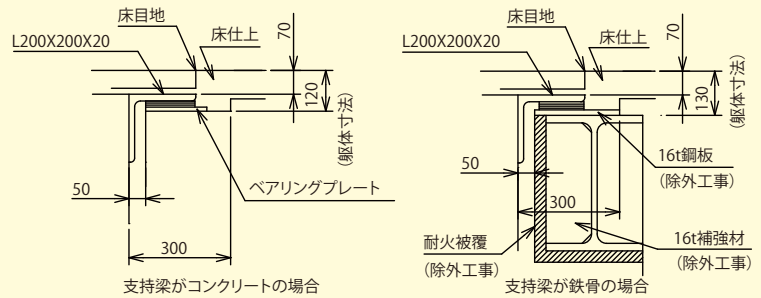
S800形およびS1000形



注意

- (1) L寸法が13000mmを越える場合、中間支持が必要です。
- (2) $S, Q \leq 13000\text{mm}$, $M \leq 10000\text{mm}$
- (3) Hの最大は6000mmです。

寸法 \ 形	S 800形	S 1000形
W ₁ (仕上幅)	1350	1550
W ₂ (ハンドレール中心間寸法)	1038	1238
W ₃ (スカートガード間寸法)	806	1006
W ₄ (床目地幅)	1350	1550
W ₅ (床開口幅)	1450	1650



受梁部詳細

反力 (k N)

注意: L, Q, S および M の単位はメートル

形	中間支持	R ₁	R ₂	R ₃	R ₄
S 800形	無し	$3.08L+14.14-14.94/L$	$3.08L+4.18+14.94/L$	—	—
	1カ所	$3.08S+14.14-20.08/S$	$3.08Q+4.18-5.14/Q$	$3.08(S+Q)+20.08/S+5.14/Q$	—
	2カ所	$3.08S+14.14-20.08/S$	$3.08Q+4.18-5.14/Q$	$3.08(Q+M)+5.14/Q$	$3.08(S+M)+20.08/S$
S 1000形	無し	$3.47L+14.59-15.07/L$	$3.47L+4.60+15.07/L$	—	—
	1カ所	$3.47S+14.59-20.72/S$	$3.47Q+4.60-5.66/Q$	$3.47(S+Q)+20.72/S+5.66/Q$	—
	2カ所	$3.47S+14.59-20.72/S$	$3.47Q+4.60-5.66/Q$	$3.47(Q+M)+5.66/Q$	$3.47(S+M)+20.72/S$